

Ligação da carga

A carga deve ser conectada o mais próximo possível da fonte para evitar perdas nos cabos. Use cabos de acordo com a corrente requerida. Se a distância for grande faça a compensação de perdas, utilizando cabos de bitola bem superior a corrente fornecida.

Localização da fonte

Instale a fonte de alimentação em local com circulação de ar, deixando as frestas de ventilação livres de qualquer outro componente.

Funcionamento

A fonte sai de fábrica ajustado para entrada 220 Vca.

Fazer as conexões de saída da fonte nos bornes correspondentes, tomando cuidado para não inverter as polaridades.

Alimentação deverá ser feita nos bornes de entrada com este símbolo (~).

O aterramento é extremamente importante para evitar graves acidentes, utilize o borne GND

Depois de ligada, a fonte inicia o soft-start, fazendo com que a tensão de saída suba gradativamente até atingir a tensão especificada.

Termo de garantia

Todos os produtos MCE são garantidos contra defeitos de fabricação. Esta garantia tem o prazo de 01 (um) ano, a partir da data de venda.

Serão reparados ou substituídos, os produtos que comprovadamente tenham apresentado defeito durante o prazo de validade da garantia, sendo que para isso, deverão ser remetidos ao Departamento de Assistência Técnica da MCE, por conta e risco do comprador, anexando uma cópia da Nota Fiscal de Compra e a Ficha de Envio para Reparos.

Esta garantia será invalidada se qualquer produto de nossa fabricação for sujeito a maus tratos, abusos, negligências, acidentes, conexões erradas, interligações a equipamentos não autorizados, alterações de circuitos, substituição de componentes, ou partes por outros não originais, instalação imprópria ou submetidos a outro uso não especificado pelo manual de operação.

NUMERO DE SERIE:

Manual de instruções

Fonte de alimentação



mod. CHFRP 2000W

DESCRIÇÃO

As fontes de alimentação modelo CHFRP 2000W apresentam como principais características: alta eficiência e grande confiabilidade para uso industrial, telecomunicações, náutico e automotivo.

É indicado para aplicações onde as condições ambientais são extremamente severas. O ripple é baixíssimo e possui boa regulação.

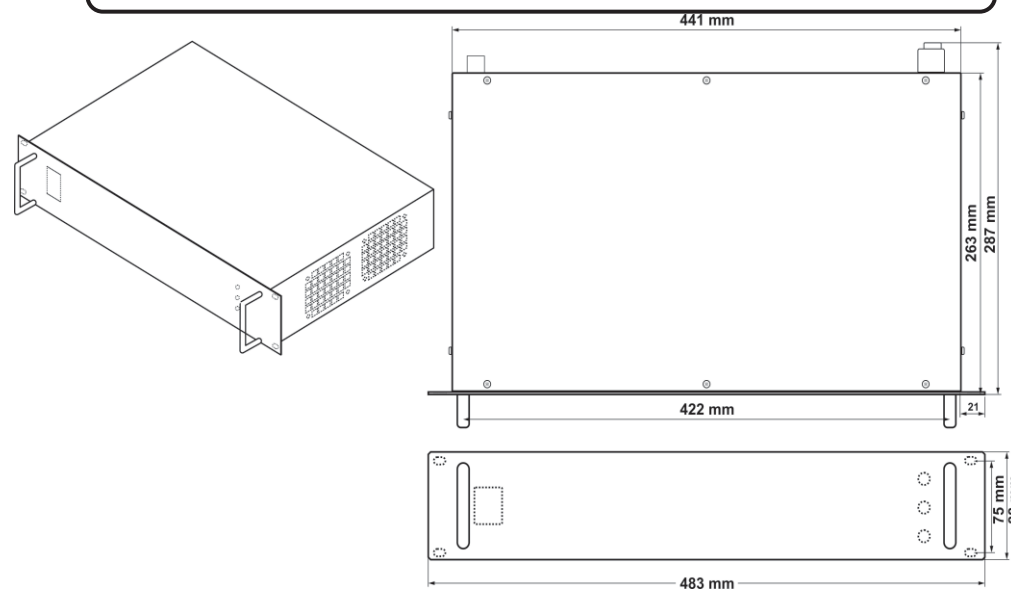


Modelo		Tensão de entrada		Tensão de saída	Tensão de baixa	Corrente de saída	Potência de saída
<input type="radio"/>	CHM 12-100	<input type="radio"/> 110Vca	<input type="radio"/> 220Vca	12Vcc	10,5Vcc	100A	1200W
<input type="radio"/>	CHM 12-120	<input type="radio"/> 110Vca	<input type="radio"/> 220Vca	12Vcc	10,5Vcc	120A	1440W
<input type="radio"/>	CHM 24-60	<input type="radio"/> 110Vca	<input type="radio"/> 220Vca	24Vcc	21,0Vcc	60A	1440W
<input type="radio"/>	CHM 48-30	<input type="radio"/> 110Vca	<input type="radio"/> 220Vca	48Vcc	42,0Vcc	30A	1440W
<input type="radio"/>	CHM 48-35	<input type="radio"/> 110Vca	<input type="radio"/> 220Vca	48Vcc	42,0Vcc	35A	1680W
<input type="radio"/>	CHM 125-10	<input type="radio"/> 110Vca	<input type="radio"/> 220Vca	125Vcc	105,0Vcc	10A	1250W
<input type="radio"/>	CHM 110-15	<input type="radio"/> 110Vca	<input type="radio"/> 220Vca	110Vcc	95,0Vcc	15A	1650W
<input type="radio"/>	CHM 125-15	<input type="radio"/> 110Vca	<input type="radio"/> 220Vca	125Vcc	105,0Vcc	15A	1875W

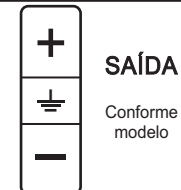
Característica gerais

Isolação entrada / saída	1,5Kv
Limites tensão entrada	± 10%
Corrente de partida	44A/220V
Frequência de entrada	47...63Hz
Ripple + ruído	< 0,2%
Regulação de carga	< 0,5%
Regulação de linha	< 0,2%
Rendimento típico	> 75%
Frequência chaveamento	60KHz
Temperatura de operação	0...60°C
Umidade	0...90% sem condensação
Filtro de entrada EMI	sim
Proteção curto-circuito saída	sim
Led verde frontal	saída ok e entrada ok
Led vermelho frontal	alarme tensão baixa
Rearme automático	sim
Resfriamento	vent. forçada automática
Peso	10Kg
Fixação	4 parafusos
Invólucro	rack 19"
Cor	Cinza RAL
Classe de proteção	IP-20

Dimensões



Conexões - bornes



Atenção: Observe o aperto dos cabos nos bornes, evitando assim danos ao equipamento.

Ligação da carga

A carga deve ser conectada o mais próximo possível da fonte para evitar perdas nos cabos. Use cabos de acordo com a corrente requerida. Se a distância for grande faça a compensação de perdas, utilizando cabos de bitola bem superior a corrente fornecida.

Localização da fonte

Instale a fonte de alimentação em local com circulação de ar, deixando as frestas de ventilação livres de qualquer outro componente.

Funcionamento

A fonte sai de fábrica ajustado para entrada 220 Vca.

Fazer as conexões de saída da fonte nos bornes correspondentes, tomando cuidado para não inverter as polaridades.

Alimentação deverá ser feita nos bornes de entrada com este símbolo (~).

O aterramento é extremamente importante para evitar graves acidentes, utilize o borne GND

Depois de ligada, a fonte inicia o soft-start, fazendo com que a tensão de saída suba gradativamente até atingir a tensão especificada.

Termo de garantia

Todos os produtos MCE são garantidos contra defeitos de fabricação. Esta garantia tem o prazo de 01 (um) ano, a partir da data de venda.

Serão reparados ou substituídos, os produtos que comprovadamente tenham apresentado defeito durante o prazo de validade da garantia, sendo que para isso, deverão ser remetidos ao Departamento de Assistência Técnica da MCE, por conta e risco do comprador, anexando uma cópia da Nota Fiscal de Compra e a Ficha de Envio para Reparos.

Esta garantia será invalidada se qualquer produto de nossa fabricação for sujeito a maus tratos, abusos, negligências, acidentes, conexões erradas, interligações a equipamentos não autorizados, alterações de circuitos, substituição de componentes, ou partes por outros não originais, instalação imprópria ou submetidos a outro uso não especificado pelo manual de operação.

NUMERO DE SERIE:

Manual de instruções

Fonte de alimentação



mod. CHFRP 3000W

DESCRIÇÃO

As fontes de alimentação modelo CHFRP 3000W apresentam como principais características: alta eficiência e grande confiabilidade para uso industrial, telecomunicações, náutico e automotivo.

É indicado para aplicações onde as condições ambientais são extremamente severas. O ripple é baixíssimo e possui boa regulação.

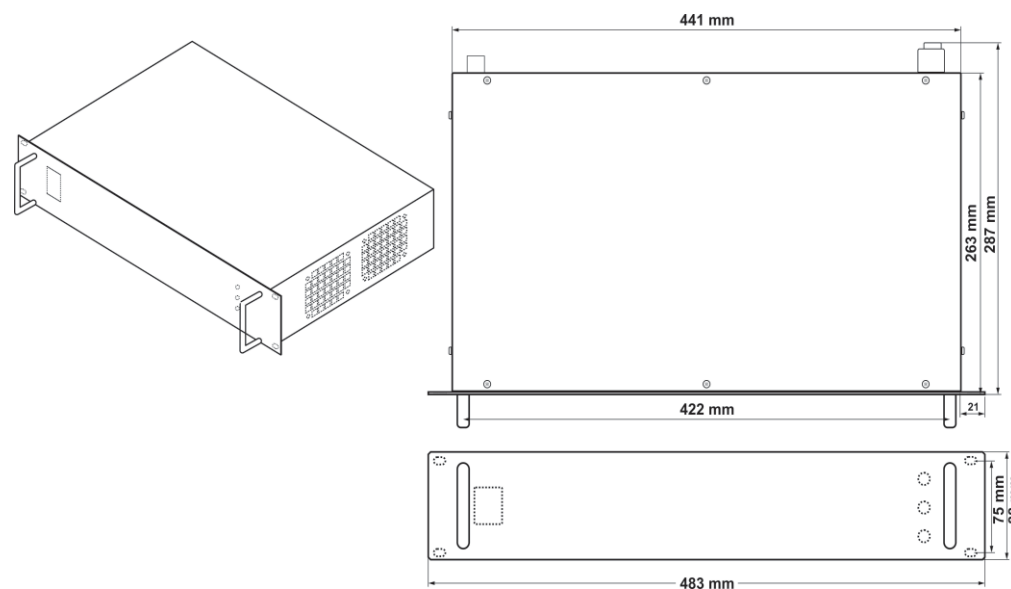


	Modelo	Tensão nominal	Tensão de baixa	Corrente de saída	Potencia de saída
○	CHFRP 24-100	24,00Vcc	21,00Vcc	100A	2400W
○	CHFRP 48 - 50	48,00Vcc	42,00Vcc	50A	2400W
○	CHFRP 125-20	125,0Vcc	105,0Vcc	20A	2500W
○	CHFRP 125-30	125,0Vcc	105,0Vcc	30A	3750W

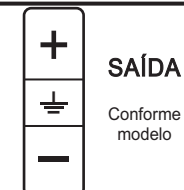
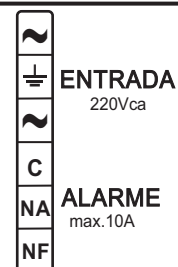
Característica gerais

Isolação entrada / saída	1,5Kv
Limites tensão entrada	± 10%
Corrente de partida	44A/220V
Frequência de entrada	47...63Hz
Ripple + ruído	< 0,2%
Regulação de carga	< 0,5%
Regulação de linha	< 0,2%
Rendimento típico	> 75%
Frequência chaveamento	60KHz
Temperatura de operação	0...60°C
Umidade	0...90% sem condensação
Filtro de entrada EMI	sim
Proteção curto-circuito saída	sim
Led verde frontal	saída ok e entrada ok
Led vermelho frontal	alarme tensão baixa
Rearme automático	sim
Resfriamento	vent. forçada automática
Peso	12Kg
Fixação	4 parafusos
Invólucro	rack 19"
Cor	Cinza RAL
Classe de proteção	IP-20

Dimensões



Conexões - bornes



Atenção: Observe o aperto dos cabos nos bornes, evitando assim danos ao equipamento.